

訂正

| | | | |
|--|--|--|--|
| | | | |
| | | | |
| | | | |
| | | | |

御承認印
日付



名称
アイテム

SV0390 S (H500)

年月日
縮尺

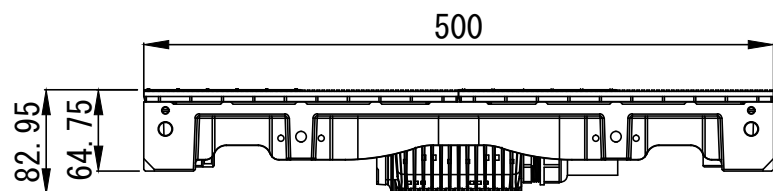
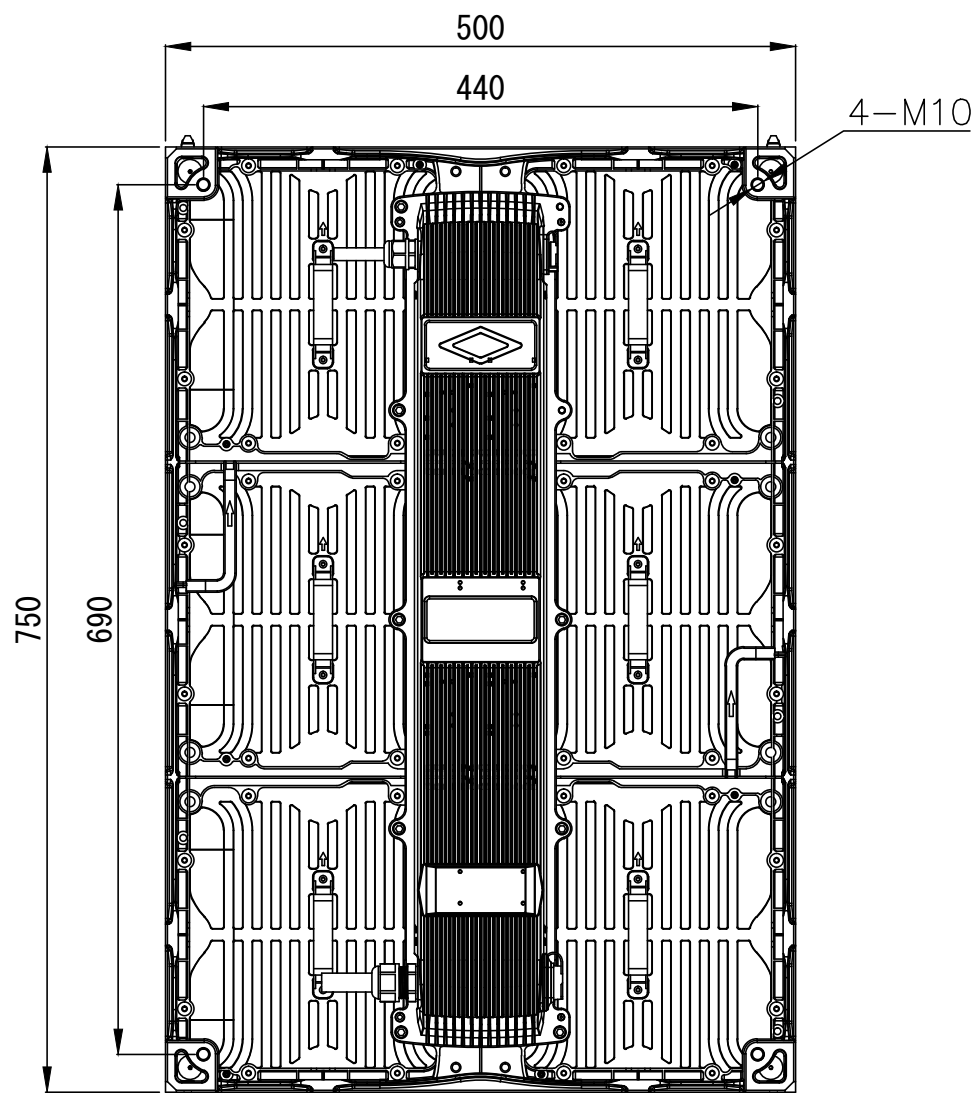
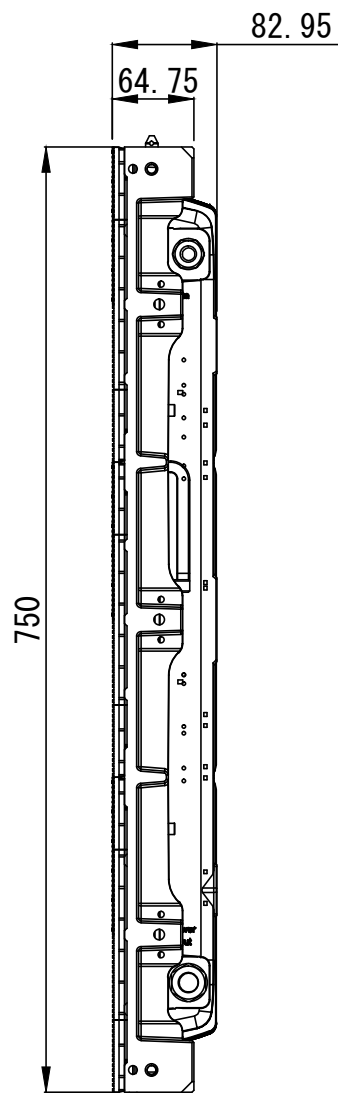
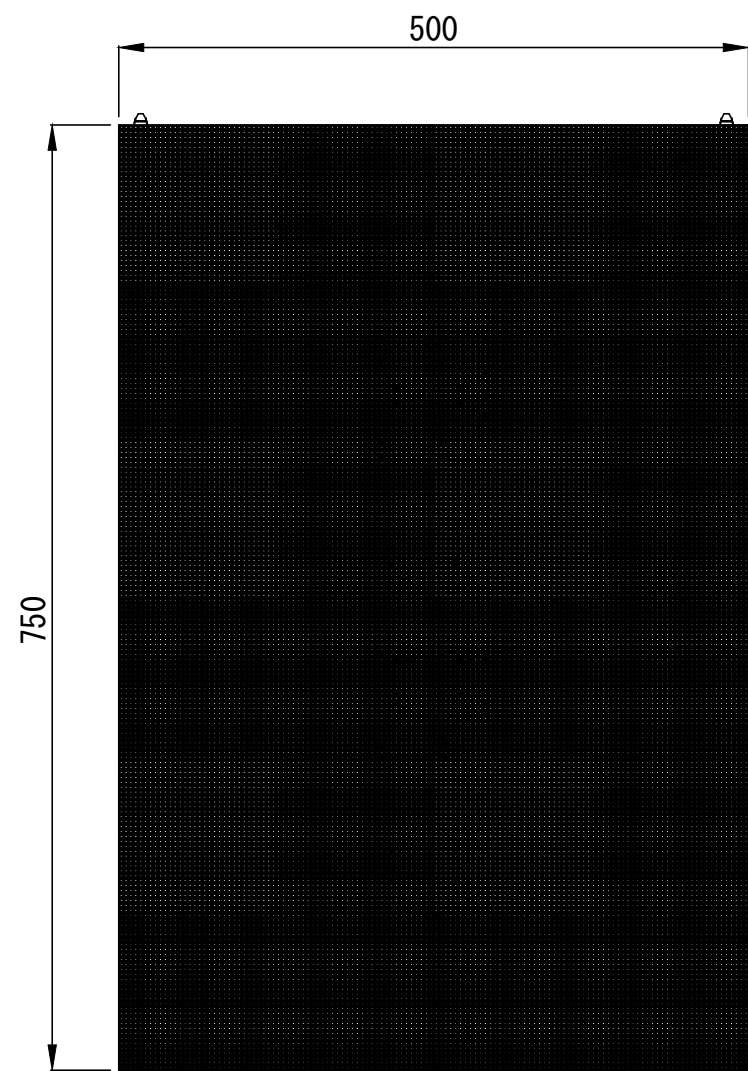
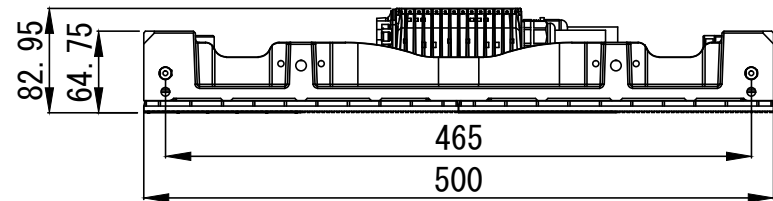
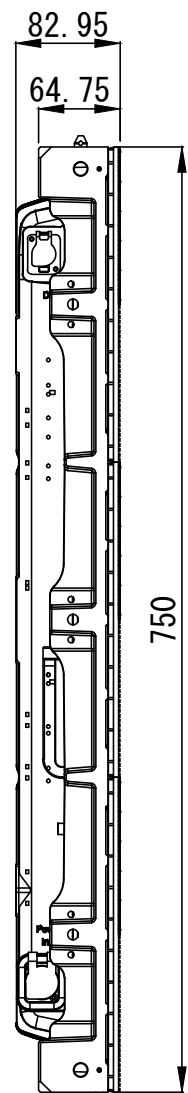
2021. 12. 06
1 : 6

担当
製図

図名

構造図

図番 NO
01



訂正

| | | | |
|--|--|--|--|
| | | | |
| | | | |
| | | | |
| | | | |

御承認印
日付



名称 SV0390 S (H750)
アイテム

年月日 2021. 12. 06
縮尺 1 : 6

担当
製図

図名 構造図

図番 NO 02