

訂正

御承認印
日付



名称
アイテム

SV0391ST-1 (813 × 500)

年月日

2021. 12. 06

担当

製図

図名

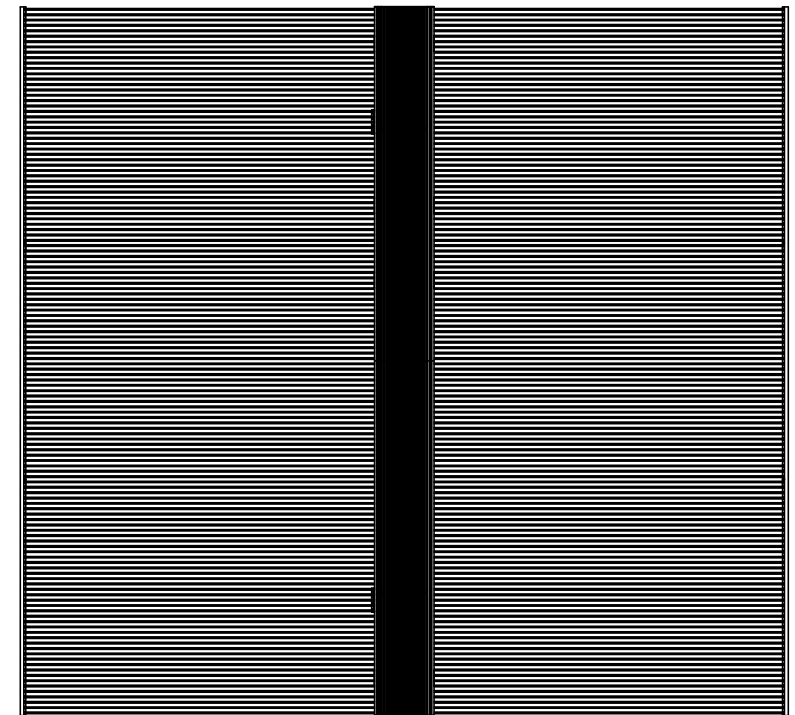
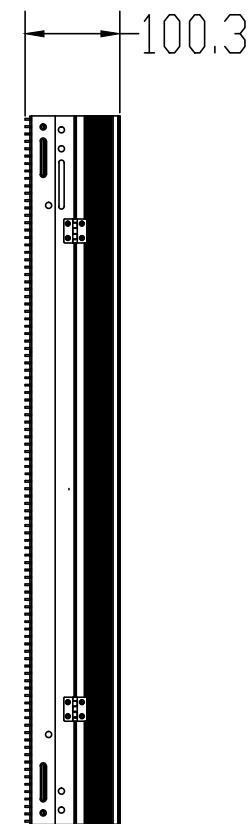
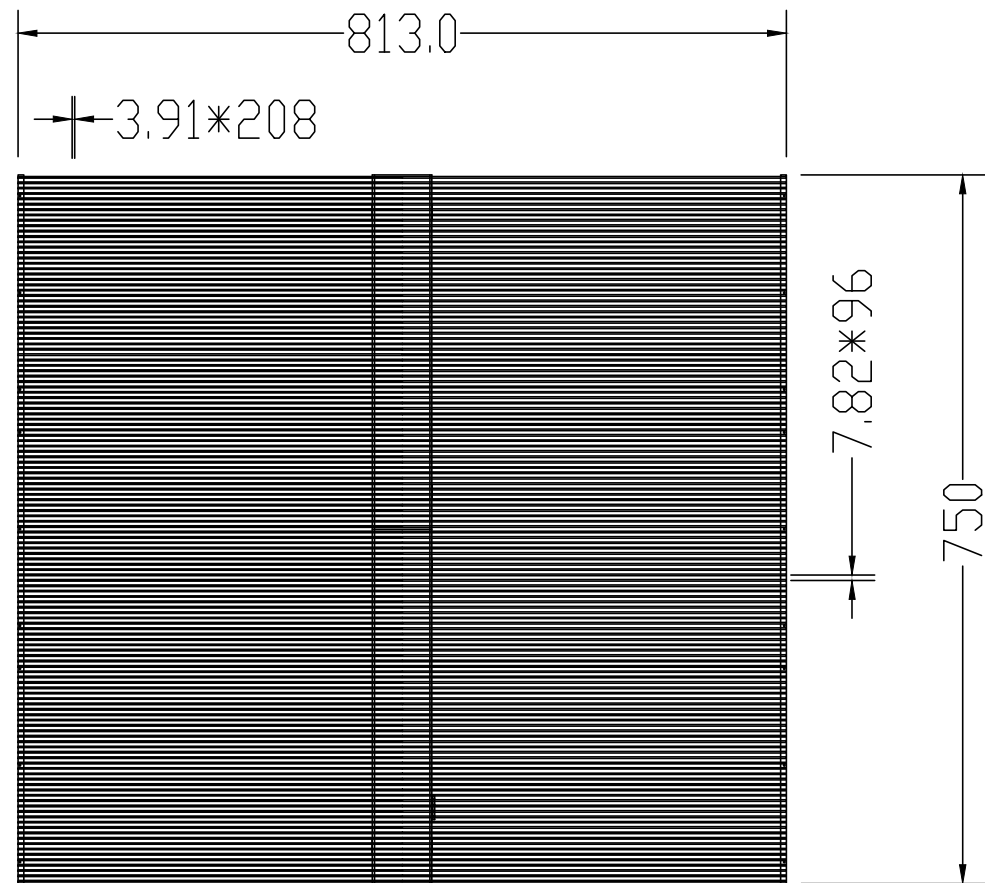
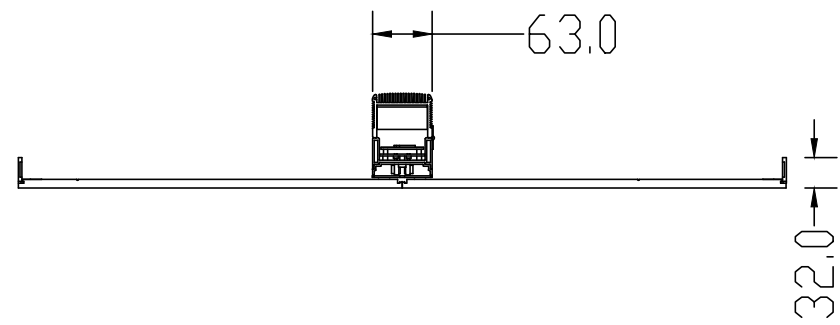
構造図

図番 NO

01

縮尺

1 : 8



訂正

御承認印
日付



名称
アイテム

SV0391ST-1 (813 × 750)

年月日

2021. 12. 06

担当

製図

図名

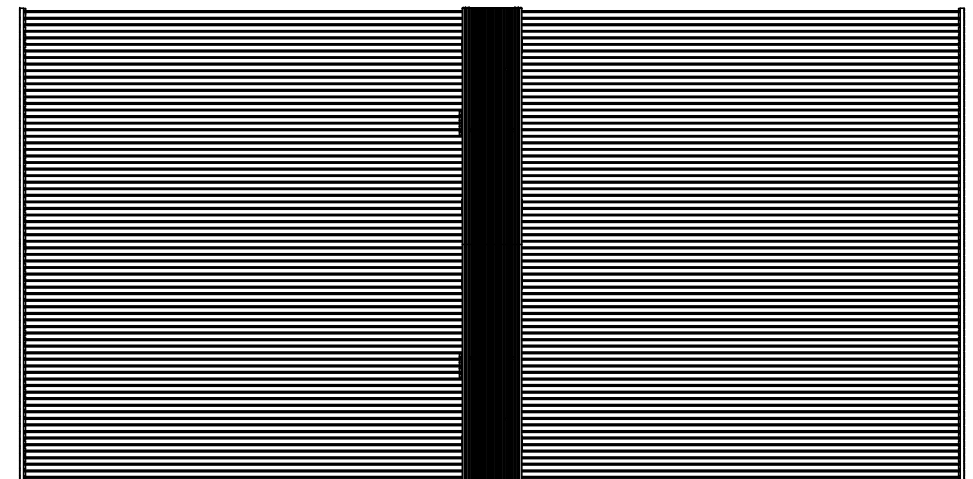
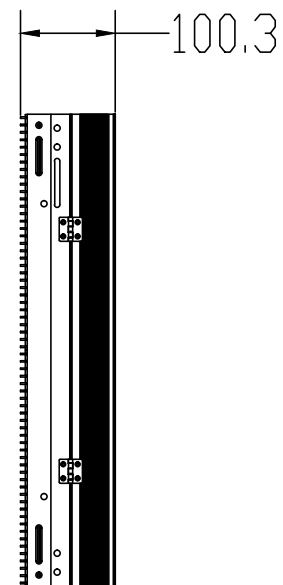
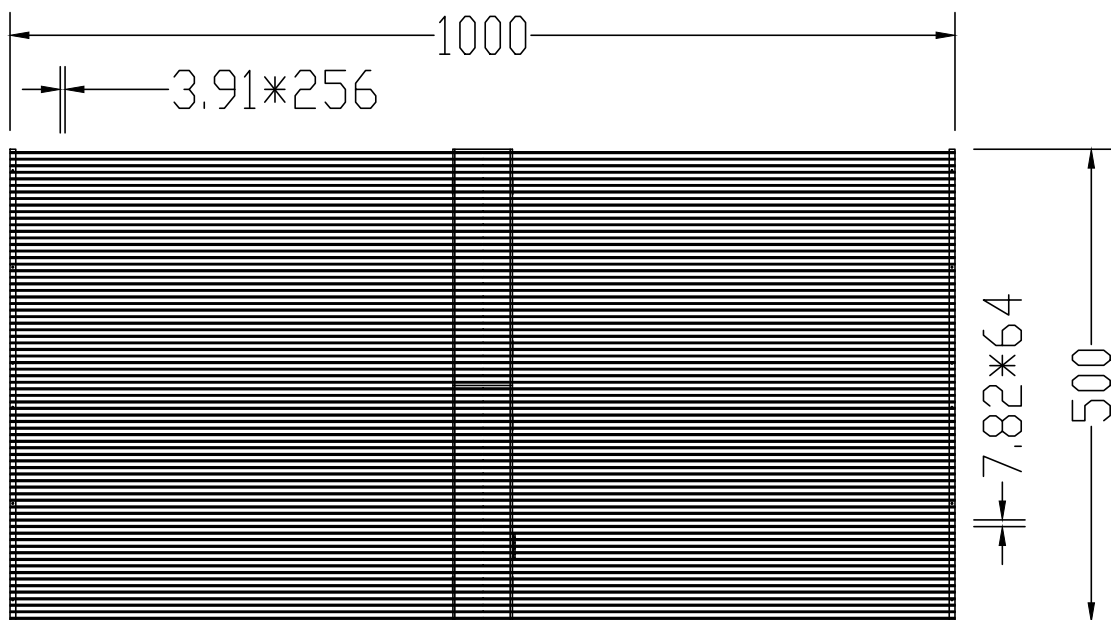
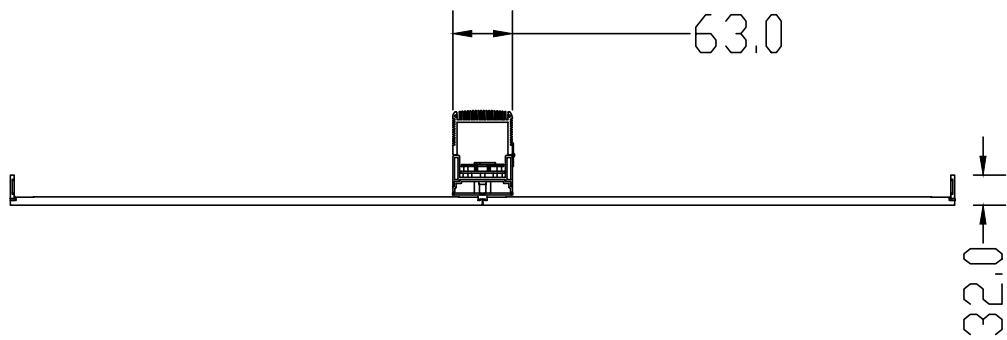
構造図

図番 NO

02

縮尺

1 : 8



訂正			

御承認印	
日付	



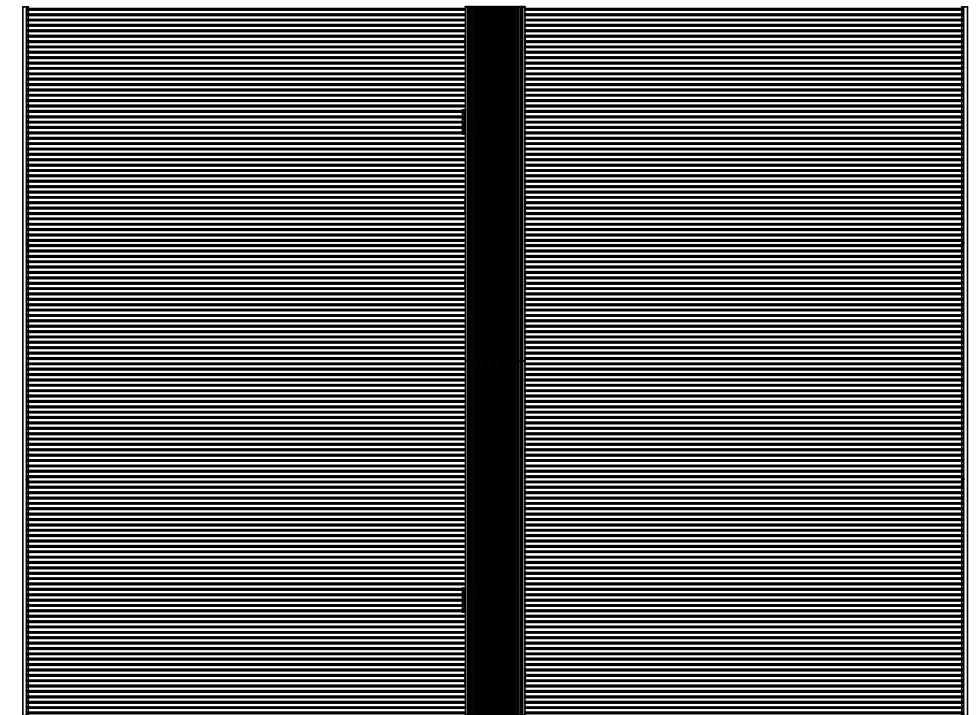
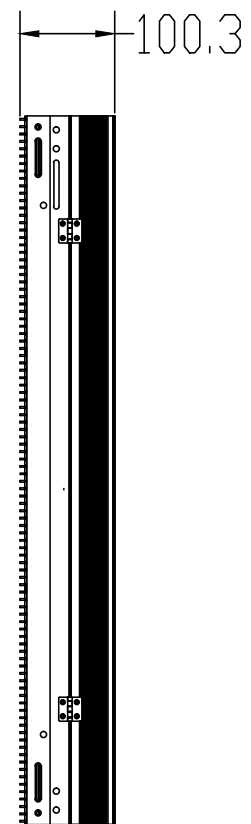
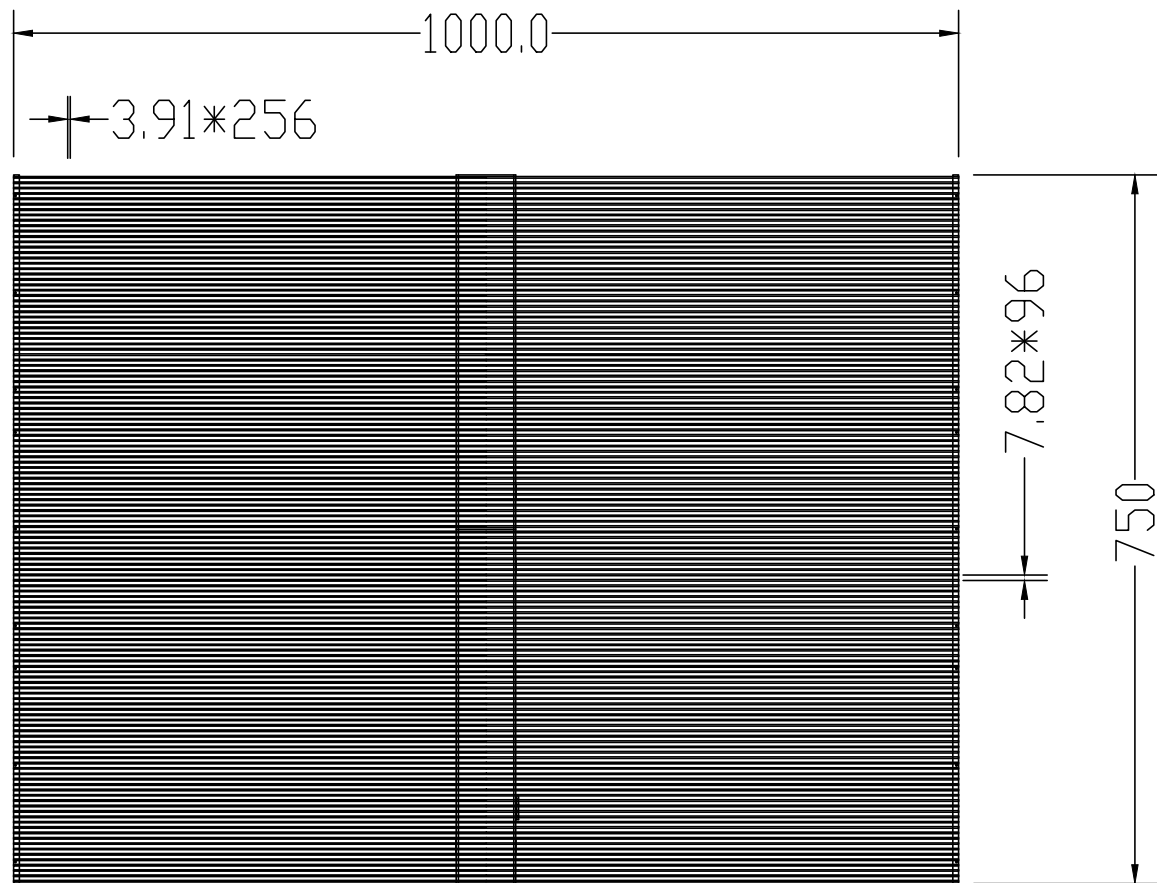
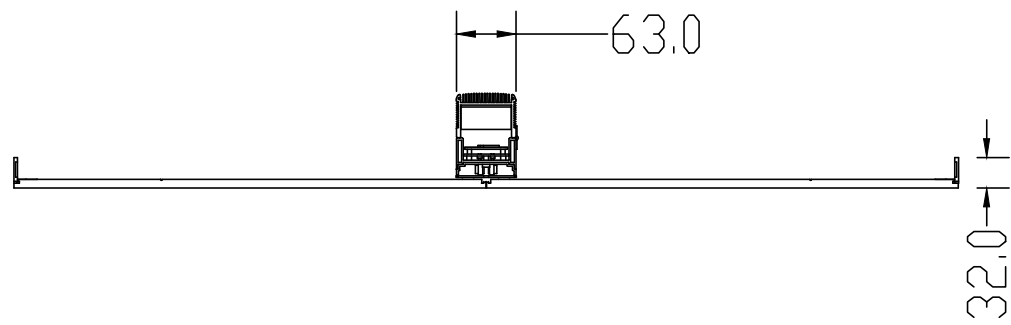
名称	SV0391ST-1 (1000×500)
アイテム	

年月日	2021. 12. 06
縮尺	1 : 8

担当	
製図	

図名	構造図
----	-----

図番 NO	03
-------	----



訂正

御承認印
日付



名称
アイテム

SV0391ST-1 (1000 × 750)

年月日

2021. 12. 06

担当

製図

図名

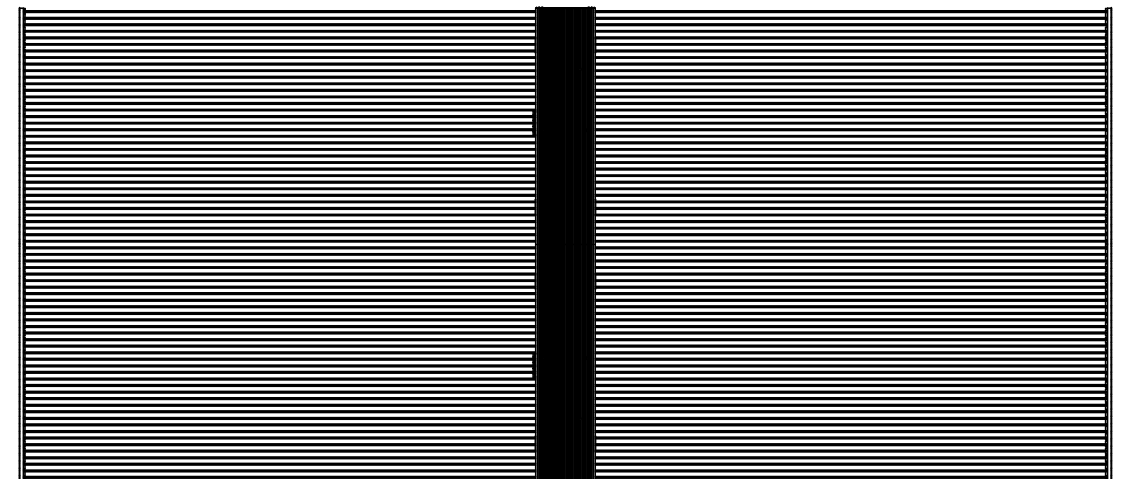
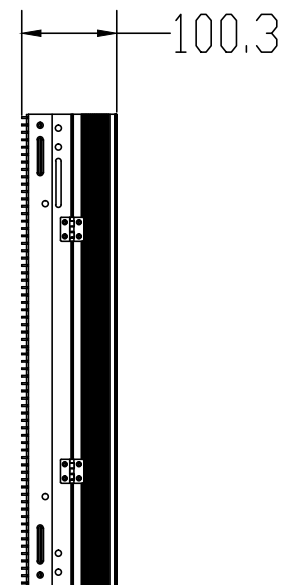
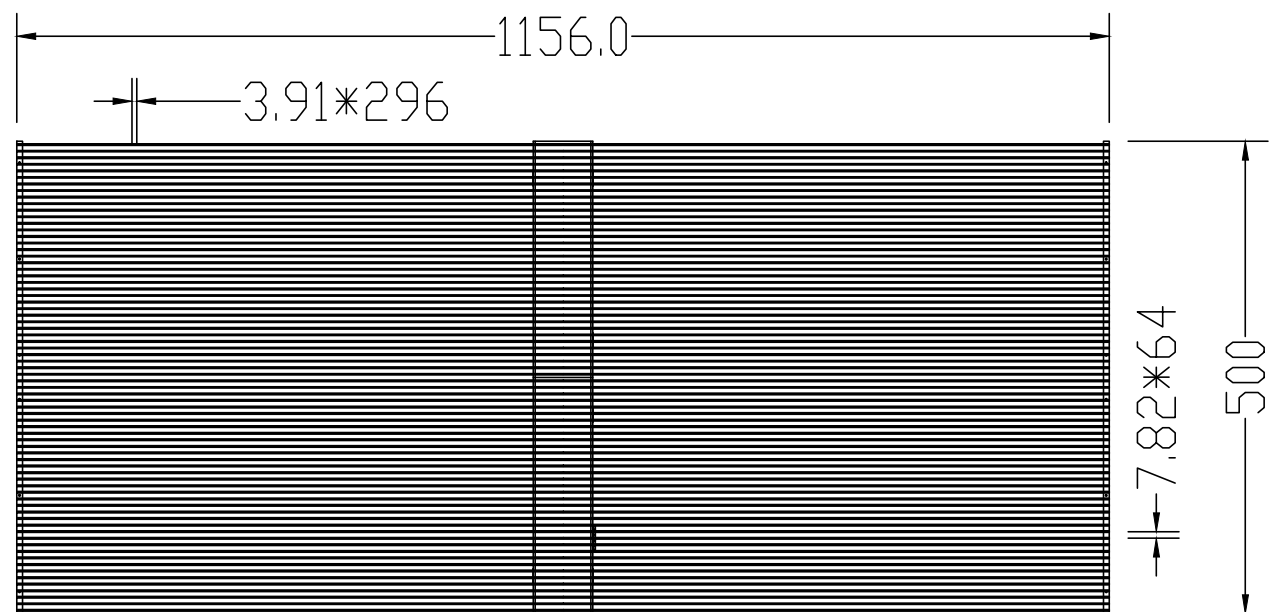
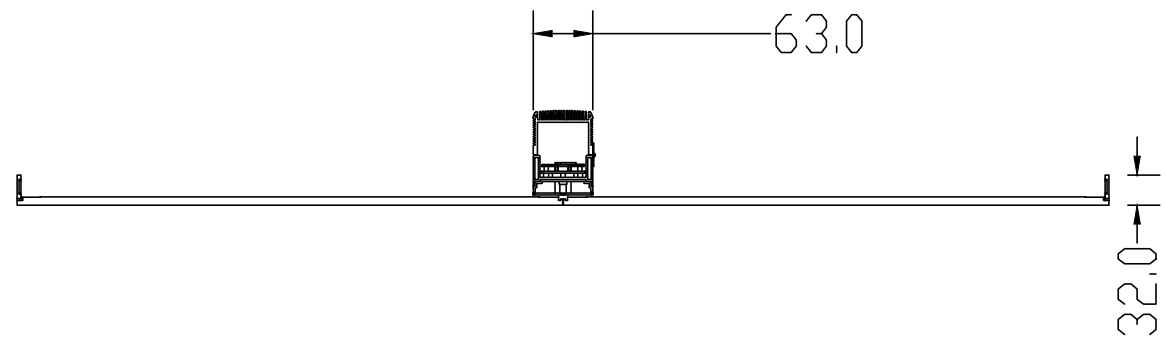
構造図

図番 NO

04

縮尺

1 : 8



訂正			

御承認印	
日付	



名称	SV0391ST-1 (1156 × 500)
アイテム	

年月日	2021. 12. 06
縮尺	1 : 8

担当	
製図	

図名	構造図
----	-----

図番 NO	05
-------	----